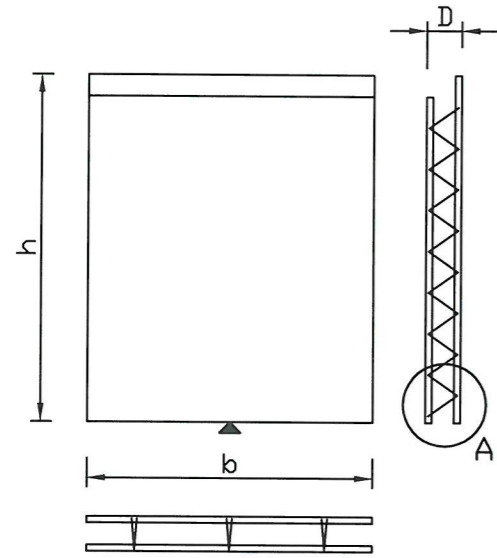
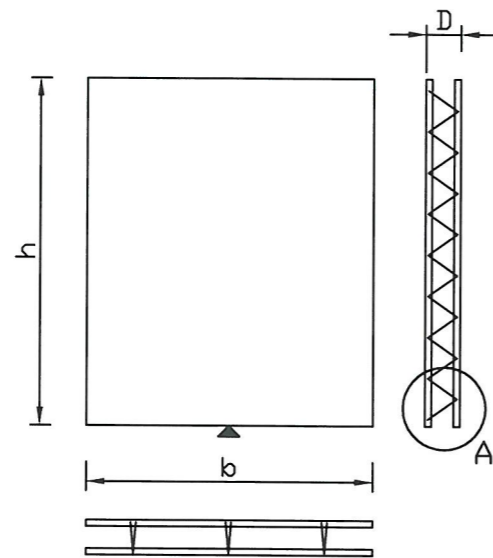


# DUSWALD-WANDELEMENTE

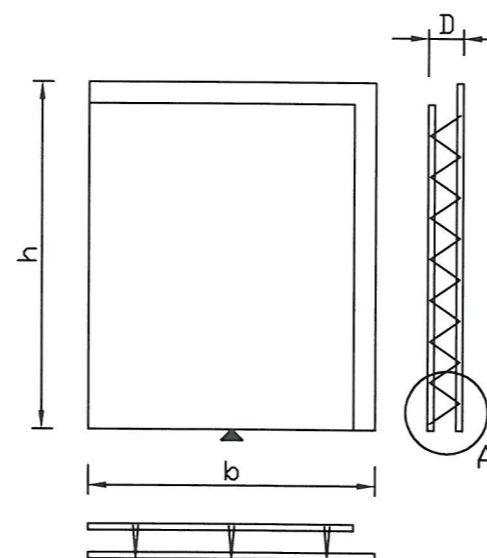
AUSSENWAND-ELEMENT



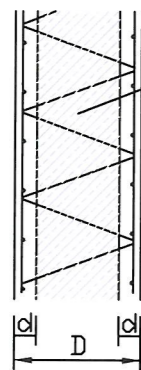
INNENWAND-ELEMENT



ECK-ELEMENT

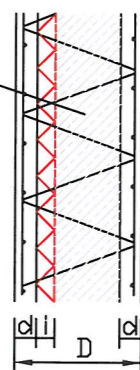


DETAIL (A)



VERGUSSBETON  
Betongüte mind.  
C25/30

DETAIL (A) GEDÄMMT



ELEMENTABMESSUNGEN:  $h_{max} = 6,50m$   
 $b_{max} = 2,20m$   
 $d = 5,5 - 6,0cm$   
 $D = 20/25/30/35cm$   
 Dämmung  $i=3,00-10,00cm$

BETONDECKUNG  
 mind. 2,0cm bei Innenbauteilen  
 mind. 3,0cm bei Aussenbauteilen

BETONGÜTE:  
 C 25/30 B2

WANDTYPEN: DUSWALD-WE 20  
 DUSWALD-WE 25  
 DUSWALD-WE 30  
 DUSWALD-WE 30i  
 DUSWALD-WE 35  
 DUSWALD-WE 35i



LAMPRECHTSHAUSEN, DEZ.2012